

Boso bv



**BOSO
ERGON
SORBENTS**

PROTECTING OUR ENVIRONMENT

Textile wipers

Primp®-oton
Primp®-all
Primp®-molty

Disposable non woven wipers

Primp®-tex
Primp®-textra
Primp®-work
Primp®-classic
Primp®-cleaning wiper

Disposable non woven cloths

Primp®-guard

Paper-rolls

Primp®-cel cellulose
Primp®-cel recycled
Primp®-cel volume

Sanitation

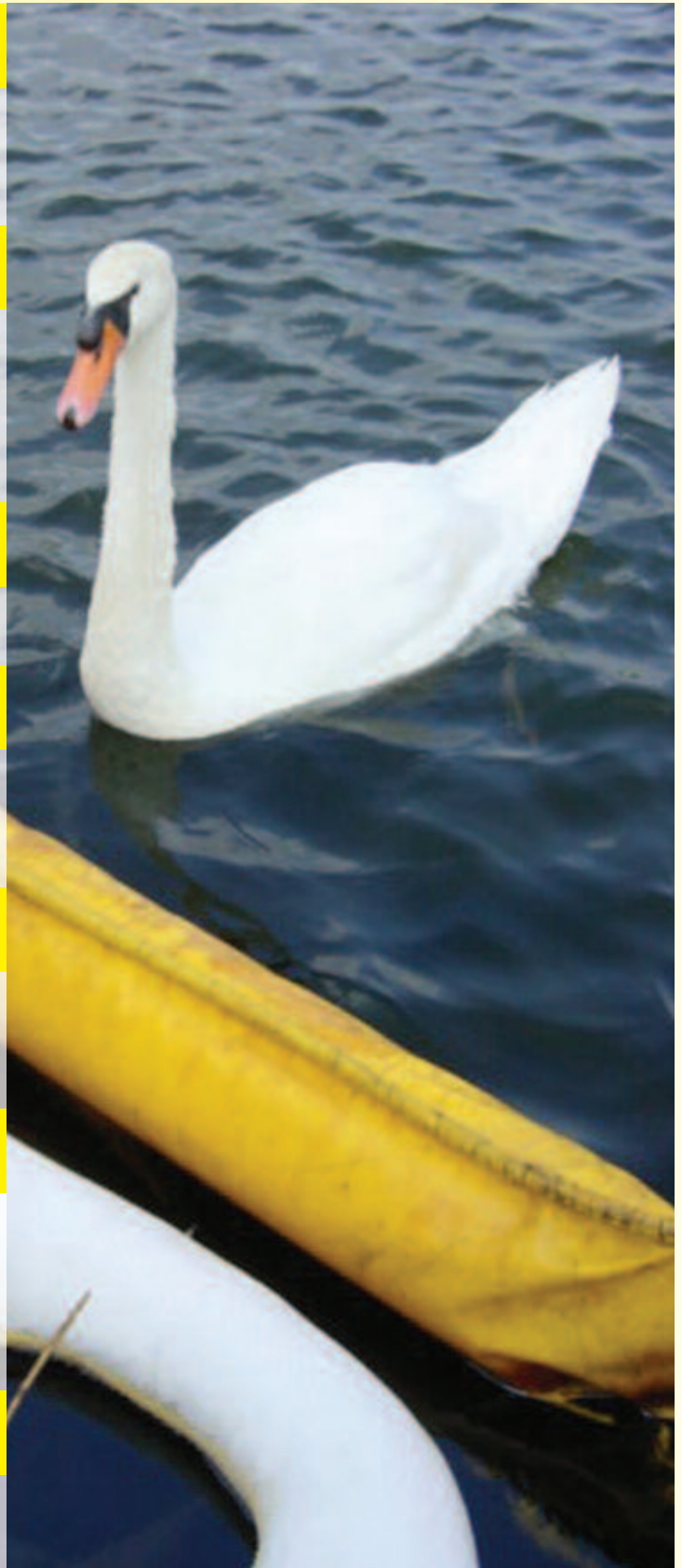
Paper towels
Toiletpaper
Dispensers

Soap

Industrial heavy duty
Soap
Creams
Detergent
Fat removers

Sorbents

Ergon Sorbents
Absorbing granules



Boso bv

Postfach / P.O. Box 14
8600 AA - Sneek

Die Niederlande / The Netherlands

T +31 (0)515-487601 - F +31 (0)515-487614

I www.boso.nl -

E ergon@boso.nl

Inhalt Contents

Seite Page



Oil only Innenbereich / Oil only Indoors	2 / 3
Oil only Gewässerschutz / Oil only Marine	4 / 5
Universal / Universal	6 / 7
Notfallkits / Spill Kits	8 / 9
Oil Spill Control Box	10 / 11
Gewässerschutz / Oil skimming	12 / 13
Abflußabdeckung / Drain blockers	14 / 15
Andere Produkte / Other products	16

Boso Ergon

Als Spezialist für Putztücher und Umweltschutzprodukte hat Boso bv mehr als 50 Jahre Erfahrung. Im Laufe der Jahre wurde eine leistungsstarke Produktpalette zusammengestellt, mit der unser Kunde sauber und effizient arbeiten kann. Jede Kundenanfrage braucht eine individuelle Lösung, denn kein Kunde ist mit einem anderen vergleichbar. Wir bieten dazu nicht nur Qualitätsprodukte aus unserer Produktion an, sondern zu unserem Lieferprogramm gehören auch die interessantesten und international bewehrten Produkte dieser Branche.

Deshalb haben wir für jede Kundenanfrage die qualitativ beste und preiswerteste betriebliche Lösung. Effiziente Produktionsverfahren mit wertvollen Rohstoffen haben auch die Forderung nach einem sicheren Arbeits-, Betriebs- und Umweltschutz geschärft. Unsere Produktkenntnisse und umfangreiche fachliche Beratung sind ein Garant für die Erfüllung dieser nötigen Forderungen und ebenso ein großer Beitrag für einen ökonomischen, sauberen und sicheren Produktionsprozess.

Boso bv liefert ab Lager weltweit Qualitätsprodukte von Putztüchern für schwere und grobe Arbeiten bis hin zu flusen- und staubfreien Tüchern. Produkte, die hohen Qualitätsstandards entsprechen.

Zum Lieferprogramm gehört ein breites Sortiment an Umweltschutzprodukten, die Öle und Chemikalien sicher binden und halten. Für die alltäglichen Leckagen gefährlicher Flüssigkeiten in Industrie und Gewerbe bis hin zu den unerwarteten großen Unfällen, die Menschen und Umwelt stark belasten, bietet Boso ERGON Sorbents die richtige Problemlösung.

Wer nur auf der Suche nach billigen Problemlösungen ist, der kann am Ende betrogen sein. Boso achtet lieber auf den Zusammenhang von verlässlichen, sicheren und gut laufenden Produktionsprozessen. Das garantiert die preiswerteste betriebliche Problemlösung und nur das ist letztlich interessant. Boso kann dies und die folgenden Punkte garantieren:

- Mehr als 50 Jahre Branchenerfahrung
- Ein komplettes Lieferprogramm
- Umfangreiche fachliche Beratung
- Sofortiges Erfassen der Kundenwünsche
- Fortlaufende Qualitätskontrolle
- Umgehende Lieferungen
- Weltweit neue Produktentwicklungen entdecken und stets auf der Suche nach immer besseren und effizienteren Lösungen zu suchen.

With our 50 years of experience, Boso bv has become the specialist in environmental protection materials and cleaning rags.

From our warehouse in Sneek, we supply an excellent range of sorbents for industrial and maritime applications, meeting the strict quality demands of the high-tech industry. Throughout the years we have composed a complete range of the Boso ERGON Sorbents products to prevent and fight pollution caused by oil or chemical spills. These products, made of 100 % Polypropylene, can be used for different applications: from the everyday oil drips to the major pollution of land and water.

As no two customers are the same, we give individual solutions for each spill problem. Besides our standard sorbents product range, the delivery program of Boso bv consists of comprehensive Oil spill control box, Containment booms, skimmers and several oil SpillKits.

The demands for safety in the workplace are of increased importance and here at Boso bv we can assist you in optimising your activities in order to create a cleaner and safer workplace.

We can guarantee the best solution for all your environmental issues for multiple reasons:

- More than fifty years of experience
- Complete supply program
- Independent advice
- Individual solutions
- Continuous quality control
- Punctual and direct delivery
- Constantly updating technology with the latest world-wide developments

The experienced, enthusiastic staff and technical advisors of Boso bv can give you individual recommendations to create a cleaner, safer and more efficient workplace.

Boso Ergon Sorbents Innenbereich / Indoors

OIL ONLY WEIB

Ist ein kompaktes Ölbindevlies, das in der Lage ist Öle, Treibstoffe und weitere Kohlenwasserstoffe bis zum 20-fachen seines Eigengewichtes aufzusaugen und sicher zu halten.

Boso ERGON Sorbents bietet die richtige Problemlösung für die alltäglichen Leckagen und großen Ölunfällen, die Mensch und Umwelt stark belasten. ERGON Öl Sorbents schützt dauerhaft, zum Beispiel um oder unter Maschinen und Aggregaten, und hält den Arbeitsplatz sauberer und sicherer. Die E10P und E40P Kissen werden besonders effektiv an schwer zugänglichen Orten, wie Kanalschächten, Sickergruben und Bilgen eingesetzt, dort nehmen sie permanent Öle und Treibstoffe aus.

Die E348P Socks saugen und halten Öl, Lösemittel und Kühlflüssigkeit sicher auf. Auch noch im gesättigtem Zustand dämmen die ERGON Socks ausgelaufene Flüssigkeiten auf.

Das spezielle Herstellungsverfahren in fortschrittlichsten Fertigungsanlagen und die Verwendung von 100% reinem Polypropylen ermöglichen Boso, den bisherigen hohen Qualitätsstandard auch weiterhin zu garantieren.



- Abfallreduzierend
- Maximale Ölaufnahme
- Keine Wasseraufnahme

- Waste reducing
- Maximal oil adsorption
- Water rejecting

OIL ONLY WHITE

As the name already indicates, the products from the Boso ERGON Sorbents oil-only range are the ideal solution to absorb oil and oil-bearing liquids. They are used around or under, for example, machines and aggregates, which keeps the workshop clean and safe. Our Boso ERGON Sorbents oil-only products absorb and retain up to 20 times their own weight in hydrocarbon-based liquids. Even when the absorbents are totally saturated, they keep their floating power.

The E10P and E40P ERGON pillows, with their strong cord, are mostly used for separating oil-bearing liquids from water in hard to reach places like sewage systems or sumps.

The E348P socks are the best and most effective solution for leakage around machinery. When the ERGON socks are saturated they will function as barriers that stop spilled liquids from spreading any further.

The Boso ERGON Sorbents pads and rolls, available in this range, make a right solution possible. These Boso ERGON Sorbents oil-only pads and rolls excel in their high level of oil absorption.

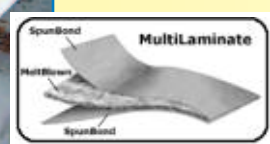
The special manufacturing process of the Boso ERGON Sorbents and the use of 100 % Polypropylene enables Boso bv to guarantee a high quality standard.

DIMPLE – FLUSENFREI

Ist ein kompaktes spezielles 3-lagiges Polypropylen-Bindevlies, flusenfrei mit optimaler Saugleistung und starker Haltbarkeit. Die mittlere Polypropylen Lage ist oben und unten von je einer stabilisierten und strapazierfähigen Polypropylen Reinfaserlage eingfasst. Die 3 Sorbentslagen sind miteinander verschmolzen (Ultrasoon), wodurch das sehr feste ERGON Dimple Sorbents entsteht, erkennbar an den unverwechselbaren ERGON Dimple Sorbents Schmelzpunkten.



- Flusenfrei
- Stark
- Reißfest
- Lint-free
- Strong
- Tear resistant



DIMPLE

Is different from the other Boso ERGON Sorbents products, due to the fact that it is made of three layers of polypropylene. This results in a very strong and lint-free product. The dimple Boso ERGON Sorbents can be supplied in oil-only (white) as well as in universal quality (grey). The Boso ERGON Sorbents oil-only products repel water. The dimple Boso ERGON Sorbents products are recognisable by the melt-mark structure, the result of ultrasonic melting of the three layers. We can deliver our Boso ERGON Sorbents dimple products in rolls as well as in pads. The rolls are perforated in cross and machine direction in order to create the necessary length and width.

Oil Only weiß / white

Art. Nr.	Product	Maße / Dimension	Stück/ Pcs	Kap./ Cap.	Kg ca.
----------	---------	------------------	------------	------------	--------

Tücher / Pads



495050	E 200	48 cm x 43 cm	200	150 Liter	7.5
495048	E 200 GA	48 cm x 43 cm	10 x 20	150 Liter	7.5
495126	E 230	30 cm x 30 cm	100	32 Liter	1.7
495056	E 50	97 cm x 86 cm	50	300 Liter	15.2
495054	E 100	48 cm x 43 cm	100	150 Liter	7.5

Rollen / Rolls



495324	E 344S	44 m x 48 cm	2	155 Liter	7.8
495326	E 344	44 m x 97 cm	1	155 Liter	7.8
495120	E 300S	88 m x 48 cm	2	310 Liter	15.6
495104	E 300	88 m x 97 cm	1	310 Liter	15.6
495057	E 150S	44 m x 48 cm	2	310 Liter	15.6
495058	E 150	44 m x 97 cm	1	310 Liter	15.6
495064	EM 120	31 m x 50 cm	1	170 Liter	9.3
495062	EM 210	61 m x 25 cm	1	170 Liter	9.3

Kissen / Pillows



495074	E 40 P	50 cm x 10 cm	20	150 Liter	10.0
495072	E 10 P	50 cm x 20 cm	10	100 Liter	6.0

Socks / Socks



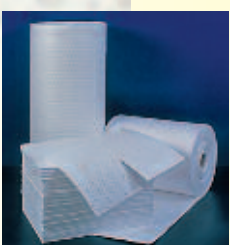
495136	E 348 P	8 cm x 120 cm	10	40 Liter	3.5
--------	---------	---------------	----	----------	-----

Tücher dimple, flusenfrei / Pads dimple, lint-free



495112	E 100 M	48 cm x 43 cm	100	115 Liter	6.5
495113	E 110 M	33 cm x 28 cm	200	115 Liter	6.5

Rollen dimple, flusenfrei / Rolls dimple, lint-free



495116	E 150 SM	44 m x 48 cm	2	250 Liter	14,5
495118	E 150 M	44 m x 97 cm	1	250 Liter	14,5

Boso Ergon Sorbents Gewässerschutz / Marine

OIL ONLY WEIB

Die Boso ERGON Schläuche dienen der umweltfreundlichen Prophylaxe und Bekämpfung von Ölverschmutzungen auf dem Wasser. Dicht gefüllt mit reinen Polypropylen Flocken in einem stabilen Kunststoffnetz saugen die Schläuche und Kissen bis zum 20-fachen ihres Eigengewichtes Öle und Treibstoffe von der Wasseroberfläche auf.

Die ERGON Sorbents Ölsperrenschläuche können durch Aneinanderkoppeln rasch und wirkungsvoll in beliebigen Längen eingesetzt werden. Mittels stabiler Karabinerhaken, die an einem starken Seil befestigt sind, welches durch die gesamte Länge des Schlauches verläuft, werden die ERGON Sorbents Schläuche überlappend miteinander verbunden. Eine Besonderheit der Schläuche ist, daß sie auch noch im gesättigten Zustand auf dem Wasser schwimmen und somit die Funktion als Ölsperre behalten.

Der ERGON Sorbents E1800 Schleier ist die effektive und kostengünstige Anwendung gegen Ölverschmutzungen und Ölschlieren.

OIL ONLY WHITE

The Boso ERGON Sorbents oil-only booms are developed to prevent or fight all kinds of oil pollution, especially on water. These booms and pillows are, just like the other oil-only products, made of 100 % polypropylene and are able to absorb up to 20 times their own weight. The Boso ERGON Sorbents oil-only booms are water-repellent, so even when the booms are fully saturated with petrol-based liquids they will still float on water and will still remain as a barrier to prevent further oil spreading.

The Boso ERGON Sorbents oil-only booms are equipped with metal hooks and rings, so they can easily be connected to each other with partial overlap. These booms are equipped with a strong sock and net (SN) and are lint-free. This net prevents the boom from falling apart under severe circumstances and prevents the booms from losing its function. Of course it retains all the absorbed liquids.

The Boso ERGON E1800 Sweep, with built-in tension straps, is used for broad sweeping of sheen's and surface spills.



- **Prophylaxe und Bekämpfung von Ölverschmutzungen auf dem Wasser**
- **Bleiben schwimmfähig**
- **Sehr umweltfreundlich**

- **Prevention and fight of oil pollution**
- **Keep their floatation power**
- **Environmental friendly**



Oil Only weiß / white

Art. Nr.	Product	Maße / Dimension	Stück/ Pcs	Kap./ Cap.	Kg ca.
----------	---------	------------------	------------	------------	--------

Schläuche / Booms



495328	E 510 SN/D	3 m x13 cm (5")	4x2	460 Liter	20
495330	E 510 SN	3 m x13 cm (5")	4	230 Liter	10
495105	E 810 SN	3 m x20 cm (8")	4	320 Liter	18
495319	E 810 SN/5 m	5 m x20 cm (8")	2	280 Liter	15

Tücher / Pads



495050	E 200	48 cm x 43 cm	200	150 Liter	7.5
495056	E 50	97 cm x 86 cm	50	300 Liter	15.2

Rollen Öl Sorbents weiß / Rolls Oil Only white



495324	E 344/S	44 m x 48 cm	2	155 Liter	7.8
495326	E 344	44 m x 97 cm	1	155 Liter	7.8
495057	E 150S	44 m x 48 cm	2	310 Liter	15.6
495058	E 150	44 m x 97 cm	1	310 Liter	15.6

Schleier / Sweep



495076	E 1800	30 m x 48 cm	1	110 Liter	5
--------	--------	--------------	---	-----------	---

Boso Ergon Sorbents Universal

DIMPLE- GRAU

Ist ein kompaktes spezielles 3-lagiges Polypropylen-Bindevlies, flusenfrei mit optimaler Saugleistung und starker Haltbarkeit. Die mittlere Polypropylen Lage ist oben und unten von je einer stabilisierten und strapazierfähigen Polypropylen Reinfaserlage eingefasst. Die 3 Sorbentslagen sind miteinander verschmolzen (Ultrasoon), wodurch das sehr feste ERGON Dimple Sorbents entsteht, erkennbar an den unverwechselbaren ERGON Dimple Sorbents Schmelzpunkten.

Im betrieblichen Einsatz werden die industriellen ERGON Sorbents erfolgreich und kostengünstig in Form von Tüchern und Rollen zum Binden von aggressiven und nicht aggressiven Flüssigkeiten eingesetzt.



DIMPLE / GREY

Boso ERGON Sorbents Dimple (SMS) is different from the other Boso ERGON Sorbents products, due to the fact that it is made of three layers of polypropylene. This results in a very strong and lint-free product. The dimple Boso ERGON Sorbents can be supplied in oil-only (white) as well as in universal quality (grey). Besides oil, the Boso ERGON Sorbents dimple grey also absorbs all kind of chemicals and water-based liquids. The dimple Boso ERGON Sorbents products are recognisable by the melt-mark structure, the result of ultrasonic melting of the three layers. We can deliver our Boso ERGON Sorbents dimple products in rolls as well as in pads. The rolls are perforated in cross and machine direction in order to create the necessary length and width.

- **Graue Farbe ist Schmutz kaschierend**

- **Flusenfrei**

- **Stark**

- **Grey colour hides drips**

- **Lint-free**

- **Strong**

GELB

Universal Sorbents ist ein kompaktes spezielles Bindevlies, das in der Lage ist, Öle, Säuren, Emulsionen und auch aggressive Flüssigkeiten einschließlich organischer, anorganischer sowie wasserlösliche Chemikalien bis zum Vielfachen seines Eigengewichtes zu adsorbieren. Beim Einsatz im Labor oder um Maschinen und Geräte gelegt, halten Sie den Arbeitsplatz sauberer und sicherer. Bei Arbeiten mit Bohremulsionen lassen sich Leckagen besonders effektiv und kostengünstig auffangen und schützen so den Mitarbeiter vor möglichen Hautreizungen. Das spezielle Herstellungsverfahren in fortschrittlichsten Fertigungsanlagen und die Verwendung von 100% reinem Polypropylen ermöglichen Boso, den bisherigen hohen Qualitätsstandard weiterhin zu garantieren.

Boso ERGON Sorbents Socks (gelb und grau) saugen und halten Öl, Lösemittel und Kühlflüssigkeit sicher auf. Auch noch im gesättigtem Zustand dämmen die ERGON Sorbents Socks ausgelaufene Flüssigkeiten auf. Nie mehr streuen, fegen und schaufeln. Um die Maschine gelegt, bleibt der Arbeitsplatz sauber.



YELLOW

The Boso ERGON Sorbents yellow pads and rolls are suitable for absorption of all kinds of oil, acids, and aggressive and non-aggressive chemicals. These Boso ERGON Sorbents universals are often used in laboratories and for industrial purposes. With the universals you have the possibility to create a more efficient, cleaner and safer workroom at low costs.

The Boso ERGON Sorbents universal products have a very high absorption capacity, which has been attained by a million little spaces between the fibres, which attracts water-liquids through their capillary effect. The Boso ERGON Sorbents rolls also manifest themselves by soaking up and holding up the absorbed liquids.

The Boso ERGON Sorbents socks (yellow and grey) are the most ideal tool for all kinds of leakage in the industry. They can be easily applied at places, which are not within easy reach, for example with a leaking pump or an overturned barrel. The E310C is filled with Cellulose and Polymers. This sock is especially suitable for the absorption and retaining of different types of water-based liquids and mild chemicals. Polymer prevents the spreading of emissions. The evaporation of harmful liquids will be reduced. The E348U is used for small spills of oil, water-based liquids and aggressive chemicals.

- **Rasche Saugfähigkeit**

- **Maximale Aufnahmekapazität**

- **Adsorbiert auch aggressive Flüssigkeiten**

- **Quick adsorption**

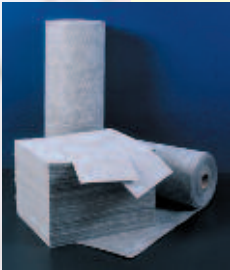
- **Maximal capacity**

- **Aggressive chemicals**

Universal gelb-grau / yellow-grey

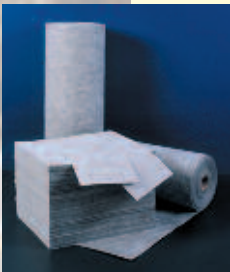
Art. Nr.	Product	Maße / Dimension	Stück/ Pcs	Kap./ Cap.	Kg ca.
----------	---------	------------------	------------	------------	--------

Tücher dimple, grau / Pads dimple, grey



495110	E 1000	48 cm x 43 cm	100	*100 Liter	7
495320	E 1100	30 cm x 30 cm	100	*40 Liter	2.0

Rollen dimple, grau / Rolls dimple, grey



495114	E 1500 S	44 m x 48 cm	2	*200 Liter	14.5
495115	E 1500	44 m x 97 cm	1	*200 Liter	14.5

Tücher universal, gelb / Pads universal, yellow



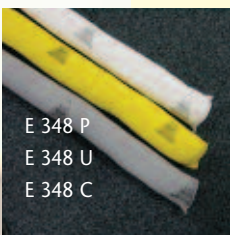
495052	EU 200	48 cm x 43 cm	200	*90 Liter	7.5
495128	EU 110	33 cm x 28 cm	100	*35 Liter	2.8
495129	EU 170	48 cm x 43 cm	100	*70 Liter	5.2

Rollen universal, gelb / Rolls universal, yellow



495060	EU 150	97 cm x 44 m	1	*100 Liter	7.8
495055	EU 130	33 cm x 31 m	2	*80 Liter	6.2
495101	EU 190	48 cm x 31 m	2	*110 Liter	8.2

Socks universal / Socks universal



495137	E 348 U	8 cm x 120 cm	10 Socks	40 Liter	3.5
495123	E 310 C	8 cm x 120 cm	10 Socks	*40 Liter	3.5
495086	E 348 C	8 cm x 120 cm	20 Socks	*80 Liter	7.0

Boso Ergon Sorbents Notfallkits / Spill Kits

NOTFALLKITS

Für jeden Betrieb ist es von besonderer Wichtigkeit, auf jede Art von größeren und kleineren Unfällen mit gefährlichen und ungefährlichen Flüssigkeiten entsprechend vorbereitet zu sein, bevor es zu einer betrieblichen oder gar zu einer Umweltbelastung kommen kann. Mit der entsprechenden Kombination von ERGON Sorbents sind nahezu alle betrieblichen Flüssigkeiten schnell und sicher zu binden und zu halten. Dabei muß berücksichtigt werden, dass für die Sofortmaßnahmen bei Verschmutzungen mit Flüssigkeiten in einem Labor der Chemischen Industrie andere ERGON Sorbents gebraucht werden als in einer Maschinenfabrik. In Verbindung mit der Industrie wurden aus diesem Grund ERGON Sorbents zu speziellen Notfallsets zusammengestellt, um jederzeit am Unfallort effektiv handeln zu können.

SPILL KITS

For each company, it is of great importance to be prepared for potential spills of oils or chemicals. In order to prevent such spills from spreading all over the working floor, Boso has developed various kinds of Spill Kits.

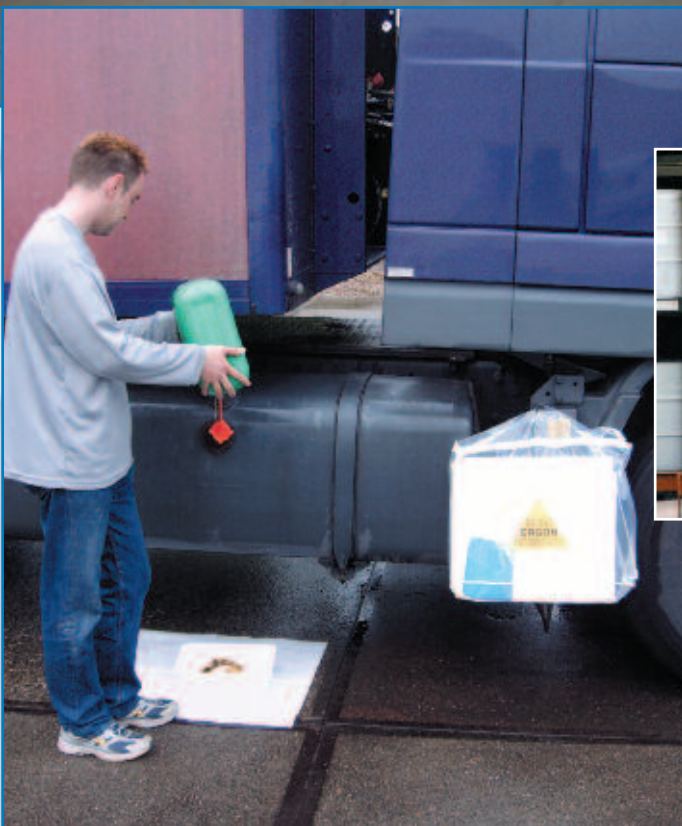
Each Spill Kit has its own combination of ERGON Sorbents in order to absorb and retain the spilled liquids. Each Spill Kit is adjusted to the customers' specific needs.

A Spill Kit in combination with Sorbents can prevent production breakdowns and can improve safety at work. It has to be pointed out that the ERGON Sorbents used in factories differ from the ERGON Sorbents used in laboratories. That is why we arrange special emergency kits for each specific field of industry. As you will understand each type of spill requires a different cleaning.



- Für die Sofortmaßnahmen bei Verschmutzungen
- Viele Produktformen
- Effektiv, einfach und sehr kostengünstig

- For rapid response to spills
- Many products types
- Quick, easy and costs saving



Notfallkits / Spill Kits

Art. Nr. Product Kap. / Cap. Gewicht / Weight

Notfallkits / Spill Kits



495107 ES 153 universal 25 Liter 1.8
 Inhalt: / Contents:
 Tücher / Pads 15 x EU200
 Socks / Socks 3 x E348U
 Ents.beutel / Disposable bag 1



495091 ES 203 oil only 35 Liter 2.1
 Inhalt: / Contents:
 Tücher / Pads 20 x E200
 Socks / Socks 3 x E348P
 Ents.beutel / Disposable bag 1



495078 ET 50 oil only 45 Liter 2.7
 Inhalt: / Contents:
 Tücher / Pads 40 x E 200
 Kissen / Pillow 1 x E10P
 Ents.handschuhe / Disp. gloves 2
 Ents.beutel / Disp. bag 2



495301 ERGON Sorbents Kaddy 115 Liter 23
 Tücher / Pads 25 x E100M
 Tücher / Pads 50 x E1100M
 Socks / Socks 10 x E310C
 Ents.handschuhe / Gloves
 Ents. Beutel / Disp. bag



495303 ERGON Barriere Kaddy 26 Liter 27
 Gullyabdeckung / Drainblocker 1 x EBS 61
 Barriere150 / Barrier 150 6 cm x 150 cm
 Tücher / Pads 15 x E100M
 Socks / Socks 10 x E310C
 Ents.handschuhe / Disp. gloves
 Ents.beutel / Disp. bag



495321 ADR Tasche / Truck bag 31 Liter 2.8
 Tücher / Pads 10 x E100
 Tücher / Pads (Universal) 10 x EU170
 Tuch / Pad (Laminated) 1 x ELA7215
 Auffangwanne / Drip pan 1 x EDP24
 Entsorgungsbeutel und Handschuhe



495080 ER 200 300 Liter 20
 Inhalt: / Contents:
 Rolle / Roll 1 x EM 120
 Tücher / Pads 200 x E200

Boso Ergon Sorbents Oil Spill Control Box

OIL SPILL CONTROL BOX

Bei der täglichen Nutzung von Ölen und Chemikalien kommt es immer wieder durch Unfälle zu kleineren und größeren Leckagen und Verschmutzungen. Boso hat in Zusammenarbeit mit Aufsichtsbehörden und der Industrie eine praxiserprobte Ergon Oil Spill Control Box entwickelt, die den gesetzlichen Bestimmungen und Richtlinien entspricht. Sie bietet eine effektive und kostengünstige Lösung bei der Beseitigung und Entsorgung von Öl- und Chemikalienverschmutzungen in Industrie und Umwelt.

Ergon Industrie Sorbents adsorbiert aggressive und nicht aggressive Flüssigkeiten einschließlich anorganischer Chemikalien und einer Reihe von organischen, wasserlöslichen Chemikalien.

Ergon Oil Sorbents besteht aus 100% Polypropylen. Es bindet und hält Öle und Kraftstoffe sicher. Es ist wasserabweisend und schwimmfähig.

Ergon Sorbents entspricht dem Standard der IMO Resolution A 535/13 und Oil Pollution Act von 1990 section 4202. Gemäß der oben erwähnten Vorschrift, die seit Juni 1993 gültig ist, wird vorgeschlagen, daß Schiffe von 400 Ft. und kleiner eine ausreichende Sorbents-Vorsorgeausrüstung zum Binden und Halten von 1.100 Ltr (7 barrels) Öl an Bord mitführen müssen. Schiffe die größer sind als 400 Ft. müssen eine Sorbents-Vorsorgeausrüstung für mindestens 1990 Ltr (12 barrels) Öl mitführen.

Oil Spill Control Box ist Wasserdicht und Abschließbar.

OIL SPILL CONTROL BOX

Oil pollution becomes a global problem and requires global regulations.

To follow up these regulations, Boso has developed a Boso ERGON Sorbents Oil Spill Control Box. The box offers you an effective and cost saving solution when spilling oil or chemicals, both in the environment as in the industry.

The content of the box consists of ERGON oil only products or products which absorb water, oil and chemicals. The ERGON Sorbents are made of polypropylene.

The Boso ERGON Sorbents correspond with the IMO resolution A 535/13 and the Oil Pollution Act of 1990, section 4202. According to these regulations, which are applicable since June 1993, vessels smaller or equal to 400 Ft. must carry equipment of Sorbent materials, which absorb and retain 1.100 litre (7 barrels) of oil.

Vessels, bigger then 400 Ft. must have Sorbents precautionary equipment on board for at least 1.990 litre (12 barrels) of oil.

The Boso ERGON Sorbents oil spill control box complies with these requirements.

Besides Sorbents, the box provides in protecting cloths and gloves.

Oil Spill Control Box is watertight and lockable.



- Entspricht OPA 90
- Wasserdicht
- Abschließbar

- Conform OPA 90
- Watertight
- Lockable

Oil Spill Control Box

Art. Nr.	Product	Maße / Dimension	Kap./Capacity	Gew./ Weight
Control Box				
495090	EB 100	110 x 70 x 80 cm	650 Liter	60 kg
	Inhalt: Schläuche / Booms Schleier / Sweep Kissens / Pillows Ölwehrset / Spill Kits Tücher / Pads Tücher / Pads Handschuhe / Gloves Ents.beutel / Disp. bag	4 x E510SN 1 x E1800 12 x E40P 2 x ET50 200 x E200 50 x EU200 (Universal) 2		
495343	7 Barrelkit	110 x 70 x 80 cm	1200 Liter	130 kg
	Tücher / Pads Gummistiefels / Boots Schutzanzüge / Overalls Jet Spray Unit 10 l. Natural Hand Cleaner 5 Kg Aquabreak PX 25 L. Handschuhe / Gloves Ents.beutel / Disp. bag Extra Produkte: Schläuche / Booms Big Bag	400 x E200 6 Paar / pairs 6 6 Paar / pairs 16 x E510SN		
495345	12 barrel Kit	110 x 70 x 80 cm	1900 Liter	160 kg
	wie 7 Barrelkit + extra Dose: as 7 Barrelkit + extra box Rollen / Rolls Tücher / Pads Big Bag	2 x E150S 50 x E50		



Gewässerschutz / Oil skimming

BOSO ERGON SORBENTS SKORBOOM

Ist die perfekte Kombination aus Begrenzung und Adsorptionssperre. Durch die Kombination der hervorragenden Eigenschaften der ölabsorbierenden ERGON Einwegölsperren und herkömmlicher Begrenzungssperren mit Ballastschürze, bietet die Skorboom-Sperre eine kostengünstige, stark ölbindende Sperre zum Begrenzen und Entsorgen von Ölverschmutzungen auf Oberflächenwasser. Die Skorboom-Ölsperren-Segmente können mittels patentierter Kunststoffverschlüsse effektiv aneinander gekoppelt werden, um eine Sperre von beliebiger Länge zu erhalten. Die Skorboom-Ölsperren sind sowohl mit einem Schwimmkörper von Ø 10cm als auch von Ø 20 cm erhältlich. Die Skorboom-Ölsperren sind je nach Typ als Flachwassersperre mit Wassertiefen unter 50 cm und als Tiefwassersperren mit Wassertiefen von mehr als 50 cm erfolgreich einsetzbar.

ERGON Sorbents Skorboom Leistungsprofil.

- Große Binde- und Haltefähigkeit für eine Vielzahl auch von Roh- und Raffinerieölen.
- Vor und nach Sättigung der Sorbents behält der Schwimmkörper ein hervorragendes, sicheres Freibord.
- Durch die stabile Ballastschürze schützt die Skorboom-Sperre auch noch im gesättigten Zustand.
- Schnelle und einfache Verbindungstechnik sichert das zuverlässige Zusammenfügen diverser Skorboom-Segmente, um unbegrenzte Längen aneinander koppeln zu können.
- Leichtgewichtiges Material kann problemlos von einer Person zu Wasser gelassen und nach Gebrauch aus dem Wasser geborgen werden.
- Kostengünstig im Vergleich zum Arbeiten mit herkömmlichen Begrenzungssperren.
- Einfache Entsorgung mit wiederverwendbarer Sperrenverbindung sowie Verbindungs- und Ballastkette.

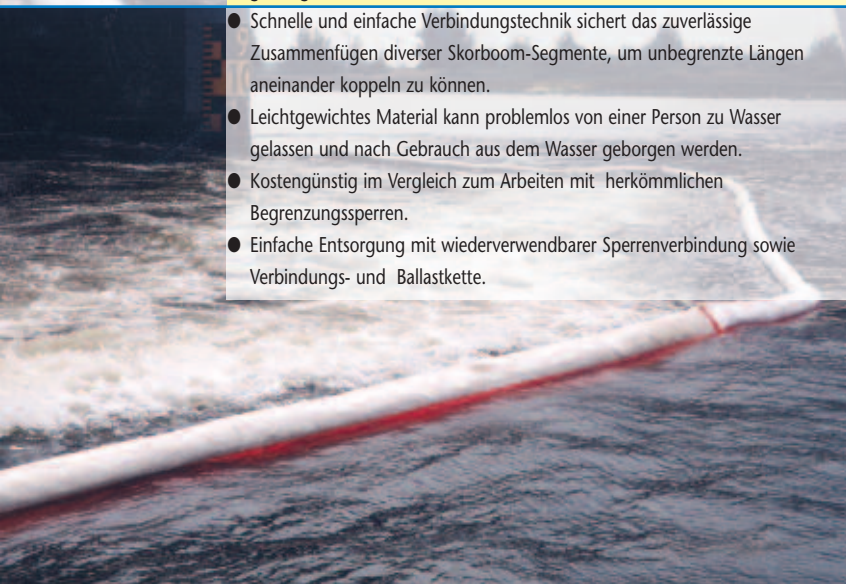
BOSO ERGON SKORBOOM

The Skorboom II combines the best characteristics of Sorbent booms and conventional containment booms. Besides absorbing floating oil, the skirted boom contains spilled oil like a conventional boom. The oil barrier along one side of the flotation will prevent the transfer of absorbed oil to the water on the non-oil side of the boom. The Boso ERGON Sorbents Skorboom is available in two basic formats: Ø of 10 cm and Ø of 20 cm with an attached skirt.

Standard lengths are 15.3 meter and 30 meter. The Skorboom segments can be attached to each other with the help of patented synthetic lock, to create a long barrier. The Skorboom II can be used in both calm water and open water.

Skorboom performance profile

- Excellent absorbent and retention properties with all types of raw and refined oils.
- When saturated, a flotation core maintains its containment properties.
- Ballast chain maintains stability even when fully saturated with oil.
- Simple and positive connection mechanism ensures quick and easy deployment.
- Light weight and effective use.
- A more cost-effective alternative to traditional products.
- Easy disposal by incineration with re-usable components.



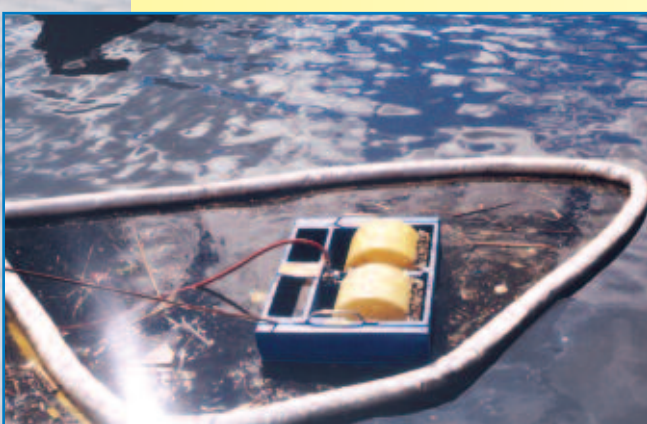
DRUM SKIMMERS

Die meisten Ölskimmer unterscheiden nicht klar zwischen Öl und Wasser. Sie schöpfen mit dem Öl auch gleichzeitig eine erhebliche Menge Wasser auf, Verschmutztes Wasser, das zusätzlich teuer entsorgt werden muß. Elastec Drum Skimmer unterscheiden zwischen Öl und Wasser und trennen sauber das Öl vom Wasser.

Es wird nur das Öl abgeschöpft und das Wasser bleibt zurück.

DRUM SKIMMERS

Most oil skimmers can not tell the difference between oil and water and so they pick up both. This means that extra dirty water needs to be cleaned, which is an enormous cost factor. The drum skimmer does know the difference and will separate the oil from the water. They selectively recover all types of oil while repelling the water. The Drum skimmers are easy to operate, because of their simple and light design.



- **Verschiedene Modelle**
- **Trennen Öl vom Wasser**
- **Einfache Konstruktion**
- **Different types of skimmers for both inland and open waters.**
- **The special drum material binds oil and not water**
- **A clear construction with just a few moving parts**

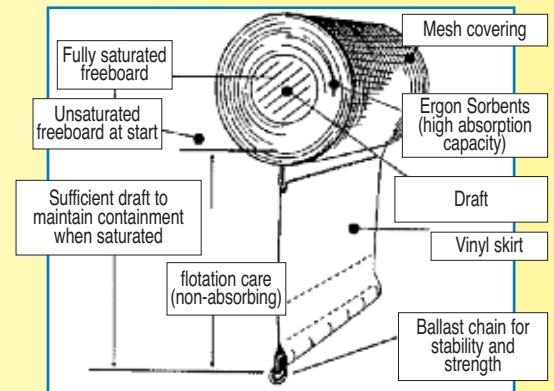
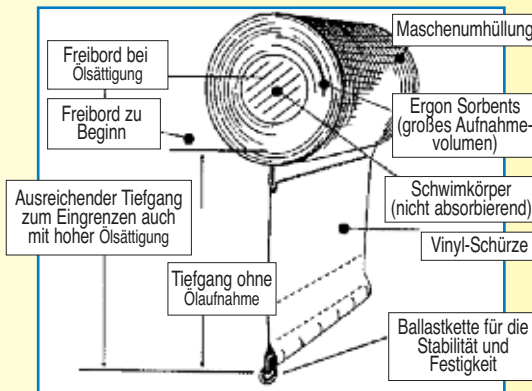
Skorboom / Drum skimmers

Skorboom Type 4

Skorboom Type 8

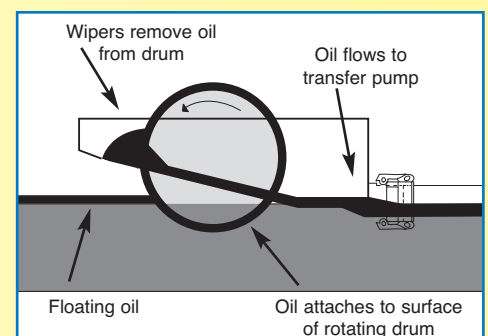
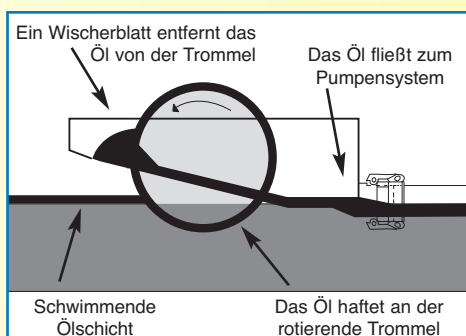
Skorboom TYPE II

Skorboom	10 cm Ø	20 cm Ø
Artikelnummer / Article number	495035	495034
Schwimmkörper Schaumstoffkern / Skorboom body	Ø 40 mm	Ø 125 mm
Vinyl-Schürze / Vinyl-Skirt	100 mm	300 mm
Ballastkette, galvanisiert und zur Weiterverwendung / Re-usable galvanised ballast chain	5 mm	5 mm
Gewicht per Meter / Weight per meter	1,2 kg	3,5 kg
Standard Sperren Länge / Standard length	15,3 Meter	15,3 Meter
Schwimmverhalten (ohne Ölaufnahme) / w/h oil	85 mm Freibord	180 mm Freibord
Schwimmverhalten (100% Ölsättigung) / saturated	32 mm Freibord	83 mm Freibord
Ölaufnahmekapazität / capacity	±7 Liter p. Meter	± 20 Liter p. Meter



DRUM SKIMMERS

Name	Maße / Dimension L x B x H	Kap. pro Stunde Cap. per hour	Kg ca.
Mini Max	71 x 106 x 36 cm	4500 Liter	23
TDS-118	86 x 122 x 46 cm	7980 Liter	36
TDS-136	94 x 234 x 46 cm	15960 Liter	45
Magnum 100	177 x 145 x 46 cm	22800 Liter	57
Magnum 200	177 x 248 x 46 cm	45600 Liter	118



Boso Ergon Sorbents Drainblockers

DRAINBLOCKERS

Verhindert bei Leckagen erfolgreich das Abfließen von gefährlichen und ungefährlichen Flüssigkeiten über Kanaldeckel, Gullys und Abflüssen. Gefertigt aus einem speziellen, flexiblen Polyurethan, gewährleistet die Abflussabdeckung selbst bei kleinen Unebenheiten eine griffige Haftung zum festen Boden. Sie ist widerstandsfähig gegen Betriebsstoffe, wie Öle, Treibstoffe, Emulsionen und Chemikalien.

Nach anschließendem Reinigen, Abspülen mit Wasser, ist die ERGON Sorbents Abflussabdeckung sofort wieder einsetzbar. Die Abflussabdeckung wird in 3 Größen geliefert und bei einer allseitigen Überlappung von 8-10 cm können die Abflüsse problemlos abgedeckt werden. In einer stabilen Tragetasche ist die ERGON Sorbents Abflussabdeckung fachgerecht gelagert und jederzeit effektiv einsetzbar.

Die ERGON Barriere stoppt ausgelaufene Flüssigkeiten sicher auf allen glatten Oberflächen. Die stark haftende Barriereunterseite verbindet sich fest mit dem Untergrund und verhindert, dass Flüssigkeiten die Barriere unterwandern können. Die ausgelaufenen Flüssigkeiten können so auch sicher in andere Richtungen umgeleitet werden oder sie schützen Gullydeckel und Kanalabflüsse vor unbeabsichtigtem Eindringen von Flüssigkeiten. Die Unfallstelle wird so auf ein Minimum reduziert und kann anschließend mit ERGON Sorbents rasch und zuverlässig gereinigt werden. Die ERGON Barriere ist aus strapazierfähigen und sehr elastischen Polyurethan gefertigt. Sie ist resistent gegen Öl, Schmutzwasser, eine Reihe von Chemikalien. Die Barriere lässt sich leicht mit Wasser reinigen und ist anschließend wieder voll einsetzbar.

DRAINBLOCKERS

Boso ERGON Block system, available in three sizes, seals drains tightly to prevent spills from entering the drain. Easy to use in emergencies: just place the Boso ERGON Block system directly over the drain. Made of elastic Polyurethane, Boso ERGON Block system resists water, oil and most chemicals. Due to the flexibility of the material the block system always has a good grip, even when the surface is rambling. These drain plugs can be easily cleaned with soap and water and they are therefore re-usable and economical. Boso delivers these drainblockers in a handy bag so you can easily put the ERGON Block system away and take it with you. The ERGON flexible barrier creates a watertight obstacle for most chemical-, oil- and water liquids. This product is available in two different lengths and can be easily used on different surfaces. Besides protecting drains, it protects walkways, by it's flexible shape. It also is made of Polyurethane. By using the connection links, any length, curve or configuration can be created. This barrier is re-usable and can be easily cleaned with soap and water.



- Deckt die Abflüsse zu
- Wiederverwendbar
- In einer stabilen Tragetasche

- Seals drains tightly
- Re-usable
- In a handy bag

Drainblockers

Art. Nr.	Product	Maße / Dimension	Kg ca.
----------	---------	------------------	--------

Abflussabdeckung inkl. Tragetasche / Drainblockers incl. bag

495350	EBS 46	46 cm x 46 cm	3.3
495355	EBS 61	61 cm x 61 cm	5.8
495360	EBS 92	92 cm x 92 cm	13.3



ERGON FLEXIBLE BARRIER

495415	Barriere 150	6 cm x 50 cm	5.95
495430	Barriere 300	6 cm x 300 cm	11.95



Andere Produkten / Other products

Art. Nr.	Product	Maße / Dimension	Stück/ Pcs	Kap./ Cap.	Kg ca.
----------	---------	------------------	------------	------------	--------

Laminierte produkte / Laminated products

Die Laminierte Produkte sind einseitig mit einer reißfesten Polyäthylen-Folie beschichtet. Diese Folie verhindert sicher, daß die aufgesaugten Öle durch starken Druck oder Übersättigung an den Untergrund weitergegeben werden. Einsetzbar als Unterlage bei der Handhabung mit Ölen und Treibstoffen sowie bei Reparaturen an Anlagen und Baumaschinen im freien Gelände.

The laminated products deviate from the other ERGON sorbents due to the laminated underside. This laminated underside prevents that the absorbed liquid will be transferred on the floor due to pressure or over-saturation.



495067	ELA 720	150 cm x 50 m	1	187 Liter	15.0
495167	ELA 7260	60 cm x 60 cm	40	42 Liter	3.0
495267	ELA 7215	150 cm x 150 cm	20	117 Liter	8.0

Tücher antistatik / Pads static resistant

Für sichere Aufnahme entflammbarer Flüssigkeiten

For use near flammable liquids and sources of static electricity.



495125	E 1850	48 cm x 43 cm	50	40 Liter	1.9
495141	E 1825	48 cm x 43 cm	25	40 Liter	2.1

Drum toppers



495083	EDT22M	Ø 56 cm	25	22 Liter	1.1
495081	EDT1222	Ø 56 cm	25	22 Liter	1.1

Drip pans



495106	EDP/20	33 x 33 x 8 cm	20		
--------	--------	----------------	----	--	--

Flocken



495051	E25	white particulate	bag	200 Liter	12.3
495108	EU500	yellow particulate	bag	65 Liter	5.4

Kissen



495071	E1818	46 x 46 x 5 cm	16	140 Liter	7.5
495227	E16P	30.5 x 61 cm	16	115 Liter	6.4

Industrie Matte / Industrial Roll



495109	EM36	91 m x 91 cm	1		20
--------	------	--------------	---	--	----

Granulate vs ERGON SORBENTS

Granulate
240 kg
 =
12 bags

Sorbents
16 kg
 =
2 boxes



200 liter oil



200 liter oil

Entsorgungskosten
Waste costs
 € 0,75 - € 5,- p/kg



440 kg
Sondermühl
waste

€ 330,-
 bis / to
€ 2.200,-

€ 162,-
 bis / to
€ 1080,-



216 kg
Sondermühl
waste

WWW.BOSO.NL

